



# COVAL

vacuum managers

just plug it in  
voreingestellter Mini-Vakuumschalter

# PSR

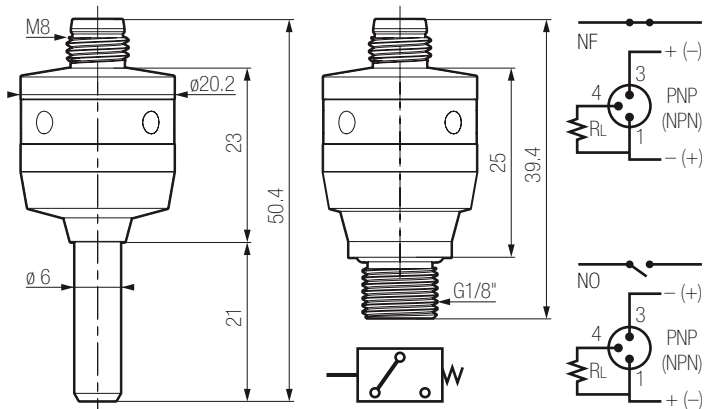


[www.coval.com](http://www.coval.com)

# PSR: voreingestellter Mini-Vakuumschalter



## Allgemeine technische Daten



- maximaler Überdruck: 3 Bar.
- vortariertes Wert der Kontaktausgänge:
  - 30 %
  - 50 %
- Hysterese: 10% Vakuum maximal.
- Betriebsspannung: 24 V DC (18 V DC minimal / 30 V DC maximal).
- Stromaufnahme: < 30 mA.
- Schaltvermögen: 100 mA.
- Ansprechzeit: 4 ms.

- Funktion, je nach Ausgangsanschluss:
  - PNP NO/NF
  - NPN NO/NF.
- Anzeige: 4 rote LED auf 360°.
- Elektroanschluss: M8 Aussengewinde 3-polig.
- Material: Aluminium/Messing/PU.
- Schutzart: IP40.
- Temperaturbereich: -25 bis 85°C.
- Gewicht: 15g.

## Stärken

### BETRIEBSSICHERHEIT

- Hohe mechanische Beständigkeit dank des robusten Aluminiumkörpers.
- Kompakte und ultra-leichte Entwicklung, die die Installation nahe der Anwendung ermöglicht, um die Zuverlässigkeit des Signals zu verbessern.

### PRÄZISION / SICHERHEIT

- Bessere Ansprechzeit dank der Installation nahe den Saugern.
- Präzisionsgarantie während der Anwendung dank des voreingestellten Vakuumschaltpunktes.
- Verfügbar in zwei voreingestellten Vakuumlevel 30 und 50 % Vakuum.
- LED-Anzeige, 4 LED auf 360°.
- Das voreingestellte Vakuumlevel ermöglicht es, die Sicherheit zu garantieren und die Risiken unvorhergesehener Änderungen zu vermeiden.

### ANSCHLÜSSE

- Zwei mögliche Vakuumanschlüsse: durch Einsteckverbindung Ø 6 mm, oder durch Aussengewinde 1/8G.
- Elektroanschluss: M8 Aussengewinde 3-polig.

### EINFACH UND SPARSAM

- Ideal für Anwendungen, die nur ein einfaches Signal „Teilwesenheit“ benötigen.
- Wirtschaftliche und effiziente Lösung für Anwendungen mit einem Vakuumerzeuger pro Sauger.

## Bestelldaten

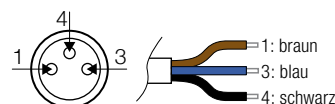
<b>PSR</b>	<b>30</b>	<b>M</b>	<b>D6</b>
<b>ERKENNUNGSSCHWELLE</b>		<b>VAKUUMANSSCHLUSS</b>	
30% Vakuum	<b>30</b>	<b>D6</b>	für Einsteckverbindung Ø 6 mm
50% Vakuum	<b>50</b>	<b>G18</b>	1/8 G Aussengewinde

## BEISPIEL FÜR EIN STANDARDMODUL:

**PSR30MD6** (voreingestellter Mini-Vakuumschalter, Erkennungsschwelle 30 % Vakuum, Vakuumanschluss durch Einsteckverbindung Ø 6 mm).

### ELEKTRISCHE STECKVERBINDER

- Schraubstecker mit Innengewinde.
- PVC-Kabel, Länge 2 m, 3 Adern eingegossen.
- Schutzart IP65.



- gerade: Art. Nr. CDM83P
  - abgewinkelt: Art. Nr. CCM83P
- Länge 2 m

Verteilt von:



COVAL S.A.S.  
Firmensitz  
ZA des Petits Champs  
26120 Montéliér France  
Tel : +33 (0)4 75 59 91 91  
Fax : +33 (0)4 75 59 91 05

www.coval.com  
www.covalshop.com