



COVAL

vacuum managers

Modulare
Flächengreifer **MVVG**



Die Baureihe MVG von COVAL -

Kundenspezifische Lösung

Die Flächengreifer der Baureihe MVG von COVAL entsprechen hervorragend den hohen Erwartungen der Maschinenbauer und Endanwender: Dank der umfassenden Modulbauweise bieten sie die optimale Handhabungslösung von Teilen mit unterschiedlichen Größen, Formen und Gewichten. Ein einziger MVG-Flächengreifer, der leicht in den Prozess zu integrieren ist, erlaubt es dem Benutzer, unterschiedliche Werkstücke einfach und sicher zu greifen.



Maßarbeit als Standard

Die modulare Konzeption aus Standard-Unterbaugruppen verleiht den Flächengreifern umfassende Anpassungsfähigkeiten der Formate, Aufnahmeschnittstellen und des Vakuumzeugers, um jede Anwendung perfekt auszuführen.

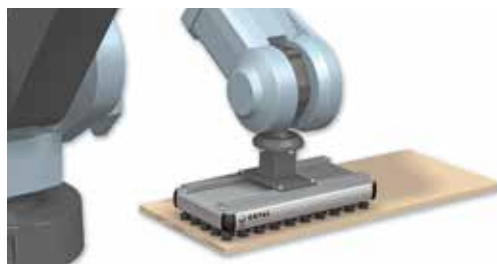
Zur Optimierung der Produktionszyklen und Packbilder können die MVG-Flächengreifer mit mehreren unabhängigen Aufnahmezonen (Multizonen) ausgestattet werden. Dadurch wird ein versetztes oder mehrfaches Aufnehmen/Ablegen sichergestellt.

Vorteile

- Maßgeschneiderte Formate
- Anpassung an die Produkte
- Leichte Integration
- Kompakt und leicht
- Multizonenfähigkeit
- Einfach zu installieren

Seit mehr als 30 Jahren, entwickelt COVAL, Ihr Vakuummanager, spezifische Lösungen für automatisierte Anwendungen in den Bereichen Verpackung, Lebensmittelindustrie sowie Kunststoff und Automobil.

Bestärkt durch diese lange Erfahrung ist COVAL heute in der Lage, die Flächengreifer in der Standardausführung, Baureihe MVG, anzubieten.



COVAL-flex

Anwendungen

Die Flächengreifer der Baureihe MVG bieten eine einzigartige Lösung für die Handhabung von Produkten in unterschiedlichen Industriebereichen:



- VERPACKUNG
- KUNSTSTOFF
- METALL
- GLAS
- BETON/STEIN
- VERBUNDWERKSTOFFE
- HOLZ...



Qualitätsmanagementsysteme

maßgeschneiderte modulare Flächengreifer



KUNDENSPEZIFISCHE ABMESSUNGEN

Von 150 x 150 bis 1200 x 1000 mm



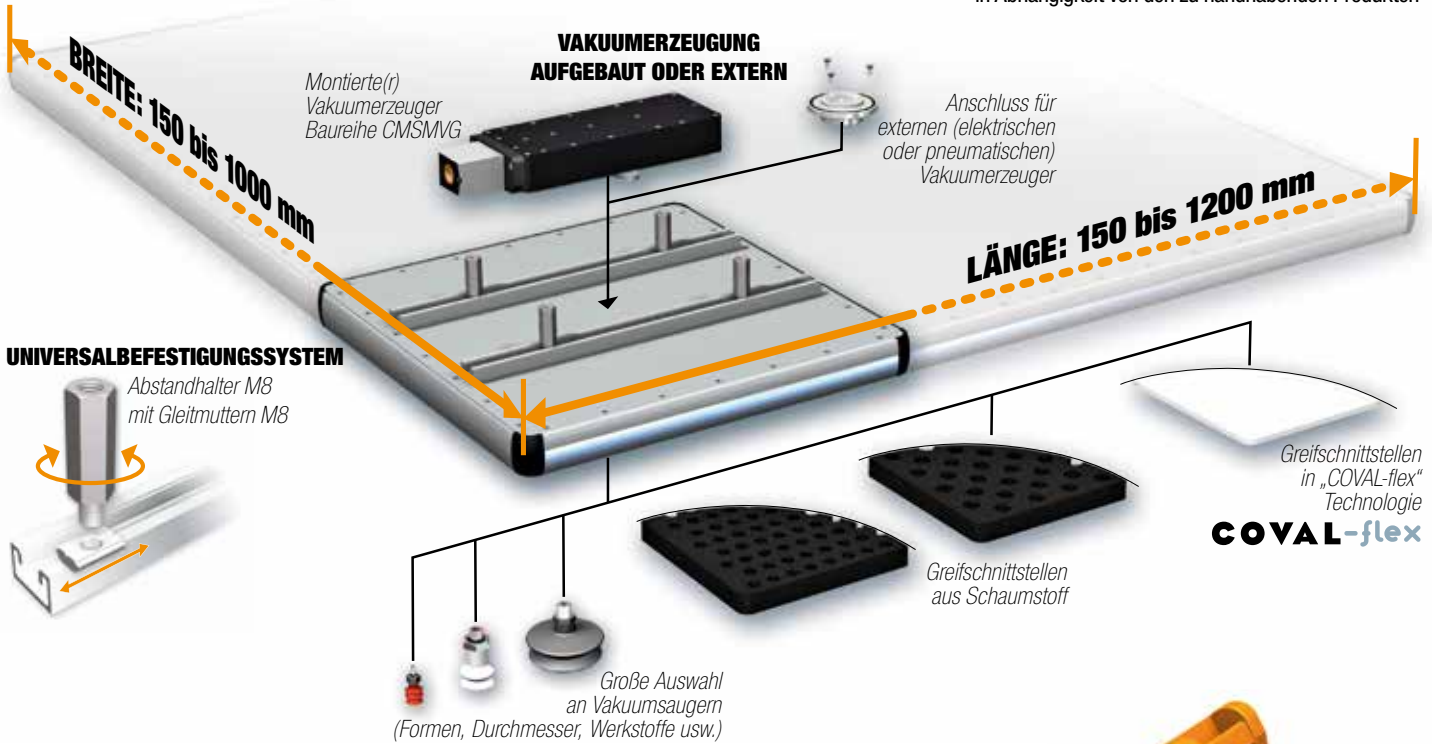
SUPERLEICHT

Verringerung des mitgeführten Gewichts



KONFIGURIERBARE GREIF-SCHNITTSTELLE

in Abhängigkeit von den zu handhabenden Produkten

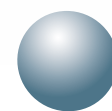
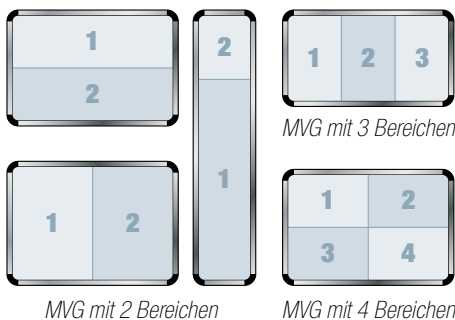


MULTIZONEN

Die MVG-Flächengreifer bieten unabhängige Greifzonen zur Optimierung des Vakuums. (Erhöhung des Vakuumniveaus, Verringerung der Leckagen und des Verbrauchs).

- Versetztes Aufnehmen/Ablegen
- Greifen verschiedener Packbilder
- Optimierung der Palettierungsschichten
- Einfaches oder mehrfaches Aufnehmen/Ablegen

Konfigurationsbeispiele:



COVAL
vacuum managers

Baureihe MVG von COVAL:

Mit der Baureihe MVG, bietet Ihnen COVAL für die Vakuumhandhabung die Auswahl zwischen drei verschiedenen Greiftechnologien: Flächengreifer mit Schaumstoff, mit Vakuumsaugern und mit der neuen „COVAL-Flex“-Auflage.

Um die Leistung der Flächengreifer in Abhängigkeit von den Anwendungen zu optimieren, sind für jede Variante unterschiedliche Abstandsmaße und Durchmesser der Greifstellen verfügbar. Eine grosse Vielzahl an Greifmöglichkeiten für nahezu alle Anwendungen.

Auswahl der Greifschnittstelle

„SCHAUMSTOFF“-AUFLAGE

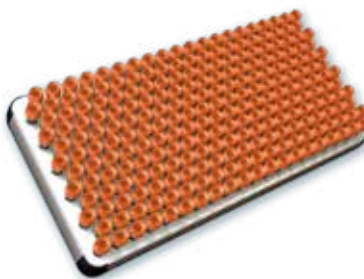
- Handhabung starrer Produkte
- Greifen bei strukturierten und unregelmäßigen Oberflächenzuständen
- 2 Durchmesser (Ø 12 und 16 mm)
- 2 Greifstellenverteilungen (siehe Seite 7)

„VAKUUMSAUGER“-AUFLAGE

- Handhabung biegsamer oder verformbarer Produkte
- Umfassende Variantenauswahl
- 3 Standard-Vakuumsaugertypen (Ø 14, Ø 25 und Ø 33 mm)
- 3 Greifstellenverteilungen (siehe Seite 7)

„COVAL-FLEX“-AUFLAGE

- Handhabung von Aluminium- und Konservendosen, Glasbehältern usw.
- Biegsame Auflage, extrem rissbeständig
- 2 Stärken zur Auswahl: 3 und 6 mm
- Verteilung der Greifstellen je nach Anwendung



COVAL-flex

4

Verteilung der Greifstellen

AUFLAGEN DES TYPUS „MINI“

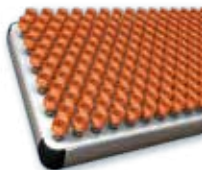
- Verringerter Achsabstand sorgt für das Greifen kleiner Teile.
- Die Vielzahl der Greifstellen garantiert das Aufnehmen sogar bei einem willkürlichen Positionieren des Teils.
- Abmessungen siehe Seite 7.

AUFLAGE DES TYPUS „MEDIUM“

- Eine mittlere Verteilung der Greifstellen zwischen Mini- und Maxi-Auflagen.
- Ideal für die Handhabung dichter Lasten mit verringerter Greifoberfläche
- Abmessungen siehe Seite 7.

AUFLAGEN DES TYPUS „MAXI“

- Große Oberfläche der Greifstellen zum Aufnehmen schwererer Lasten.
- Ideal für die Handhabung von Teilen, deren Aufnahmeoberfläche starr ist.
- Abmessungen siehe Seite 7.

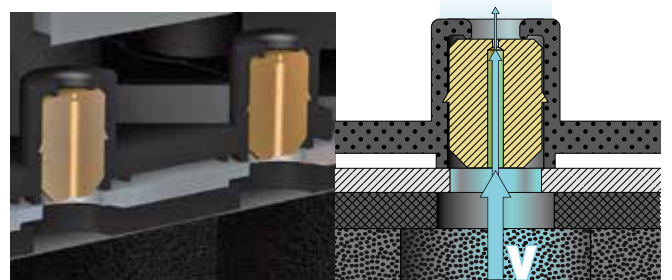


Anpassung des Volumenstroms

DÜSENEINSÄTZE

Unterschiedliche Düseneinsätze erlauben es die Vakuumleckage präzise einzustellen und, je nach Anwendung des Kunden, den Volumenstrom anzupassen.

Dieses System garantiert das erforderliche Vakuumniveau für ein optimales Greifen der Teile.



Integrierte Technologien

Vakuumerzeugung

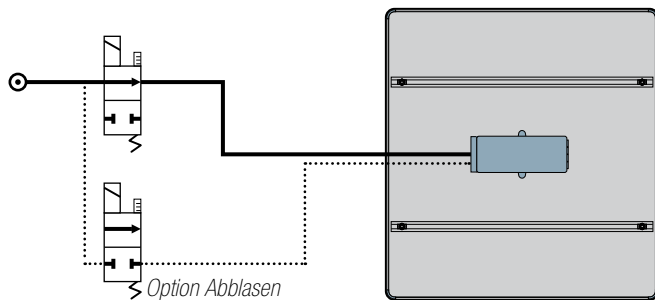
AUFGEBAUTER VAKUUMEJEKTOR, BAUREIHE CMSMVG

Der Einbau eines mehrstufigen Vakuumejektors auf den MVG-Flächengreifer erlaubt es, eine vollständige Greiflösung zu erzielen, die kompakt ist und sich leicht in Ihren Prozess integrieren lässt.

Optionen: Integration eines Magnetventils zum Ansteuern des Vakuums und/oder der Abblasfunktion mit M12-Anschlussstechnik sowie einer Anzeige des Vakuumniveaus (elektronischer Vakuumschalter mit Anzeige oder Vakuummeter).

Vorteile:

- Eine vollständige Lösung
- 3 Ansaugleistungen
- Steuern des Vakuums und/oder des Abblasens
- Anzeige des Vakuumniveaus



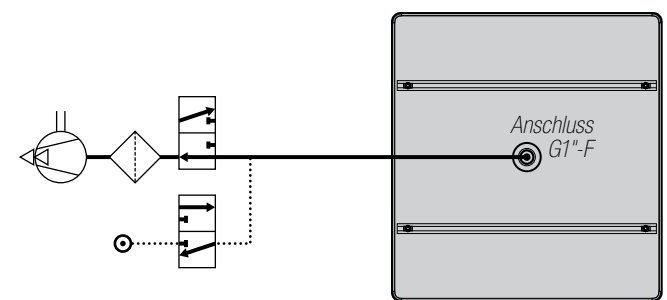
EXTERNER VAKUUMERZEUGER

Die Flächengreifer MVG können mit einem externen Vakuumerzeuger verwendet werden. Je nach Anwendung, ist ein unabhängiger Erzeuger (ein Gebläse oder eine elektrische Vakuumpumpe oder ein pneumatischer Ejektor - siehe Seite 10) erforderlich. Die Flächengreifer dieser Ausführung sind mit einem G1"-F Anschluss versehen.

Option: Einbau einer Anzeige des Vakuumniveaus (Vakuumschalter oder Vakuummeter).

Vorteile:

- Gewichtseinsparung
- Anpassung an die Einsatzumgebung
- Anzeige des Vakuumniveaus



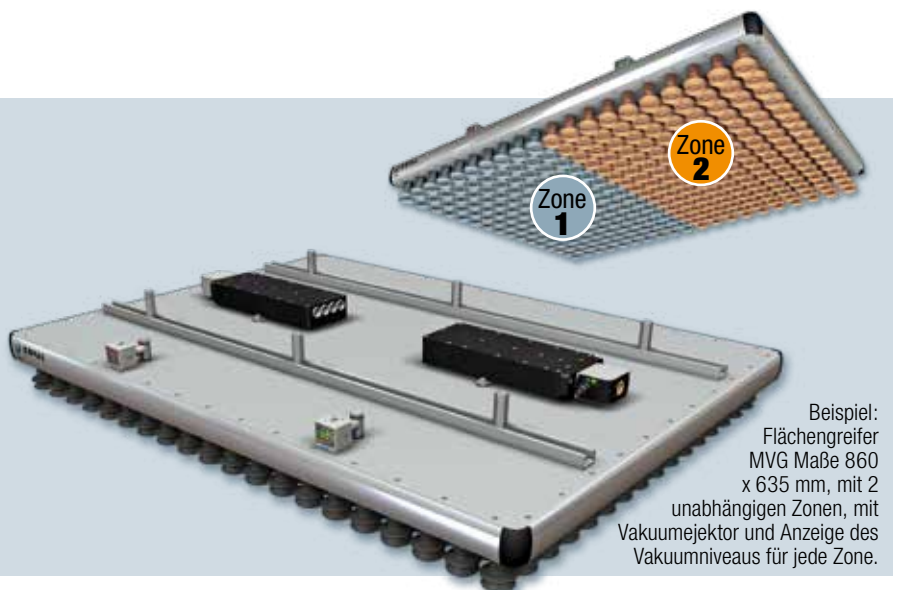
Montierter Ejektor	Modell	Verbrauch (NI/min)	Saugleistung (NI/min)	Max. Vakuum (%)	Schallpegel (dBA)
CMSMVG 50	MVG ... E1	190	900	85	65
CMSMVG 100	MVG ... E2	380	1800	85	65
2xCMSMVG 100	MVG ... E3	760	3600	85	65



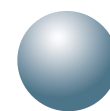
VAKUUMERZEUGUNG UND MULTIZONEN

Die Multizonen-Technologie von COVAL erlaubt es, in einem Flächengreifer unterschiedliche Zonen einzeln anzusteuern. Dafür verfügt jede Vakuumzone über ihren eigenen aufgebauten oder externen Vakuumerzeuger.

Die optimale Vakuumzoneneinteilung ermittelt COVAL für Sie nach Kundenvorgabe.



Beispiel:
Flächengreifer MVG Maße 860 x 635 mm, mit 2 unabhängigen Zonen, mit Vakuumejektor und Anzeige des Vakuumniveaus für jede Zone.

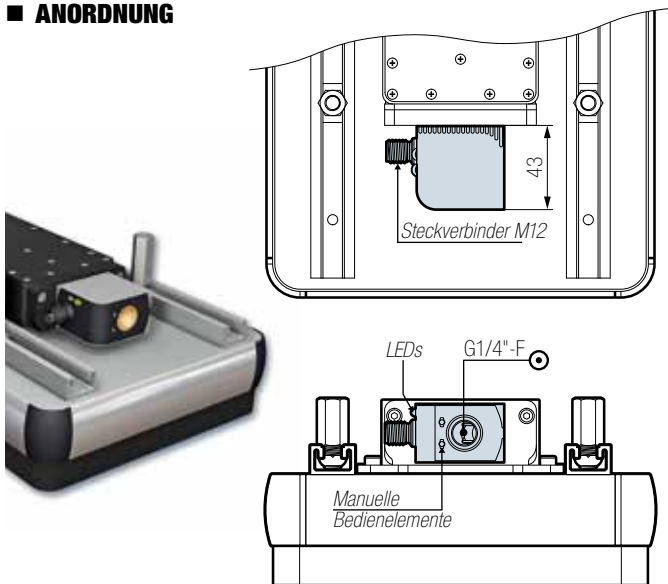


Steuerung und Anzeige

Steuerung der Vakuumerzeuger

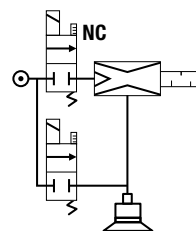
Je nach Bedarf, können die Flächengreifer, die über einen Vakuumpgenerator verfügen, mit einem Magnetventil zum Steuern des Vakuums und/oder des Abblasens ausgestattet sein, um das Ablegen der aufgenommenen Teile zu optimieren und die Reinigung des Netzes und der Düsenansätze sicherzustellen. Es besteht die Möglichkeit, Vakuumschalter oder Vakuummeter einzubauen.

ANORDNUNG



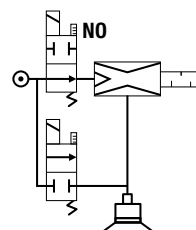
Option S - Vakuumsteuerung NC mit gesteuertem Abblasen:

- MVG_X__S
- 2 Steuerungssignale
 - Vakuumsteuerventil NC
 - Durch externes Signal gesteuertes Abblasen (Steuerventil NC)



Option V - Vakuumsteuerung NO mit gesteuertem Abblasen:

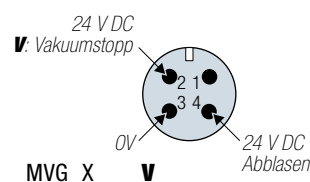
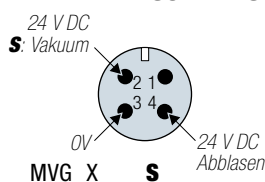
- MVG_X__V
- 2 Steuerungssignale
 - Vakuumsteuerventil NO
 - Durch externes Signal gesteuertes Abblasen (Steuerventil NC)



ELEKTRISCHE MERKMALE

- Steuerspannung: 24 V Gleichstrom (reguliert) $\pm 10\%$
- Verbrauchter Strom: 30 mA (0,7 W) Vakuum oder Abblasen
- Max. Betriebsfrequenz: 2 Hz
- Anzahl Betätigungen: 10 Millionen Zyklen

ELEKTRISCHE ANSCHLÜSSE M12



Anzeige des Vakuumniveaus

Je nach Bedarf, können die Flächengreifer MVG eine Anzeige des Vakuumniveaus durch elektronische Vakuumschalter oder Vakuummeter erhalten:

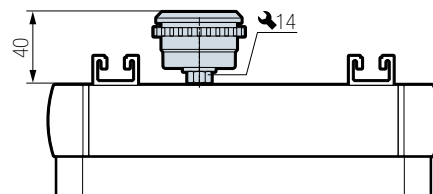
Option VA - elektronischer Vakuumschalter mit Digitalanzeige (PSD100CPNP):

- MVG_X__VA
- Messbereich: 0,0 ~ -101,3 kPa
 - Einstellbereich: 10,0 ~ -101,3 kPa
 - Max. Druck: 300 kPa
 - Fluid: Luft, nicht korrosives/nicht entflammbares Gas
 - Einstellbare Hysterese
 - Reaktionszeit: $\leq 2,5$ ms mit Schwingungsschutzfunktion
 - Anzeige LCD 7 Segmente, 2 Farben (rot/grün), Unteranzeige orange (Auffrischungsrate: 5 Mal / 1 s)
 - Auswahl der Anzeigeeinheit: kPa, MPa, kgf/cm², bar, psi, InHg, mmHg
 - Versorgungsspannung: 12 bis 24 V Gleichstrom $\pm 10\%$
 - Verbrauchter Strom: ≤ 40 mA (ohne Last)
 - Wiederholbarkeit (Switchausgang): $\leq \pm 0,2\%$ F.S. ± 1 Digit
 - Stromanschluss: M8 (4-polig)
 - Schutzgrad: IP40
 - Betriebstemperatur: 0 bis 50 °C
 - Werkstoff des Gehäuses: PA6.6 20 % GF



Option VF Vakuummeter mit Nadelanzeige (VAF11140):

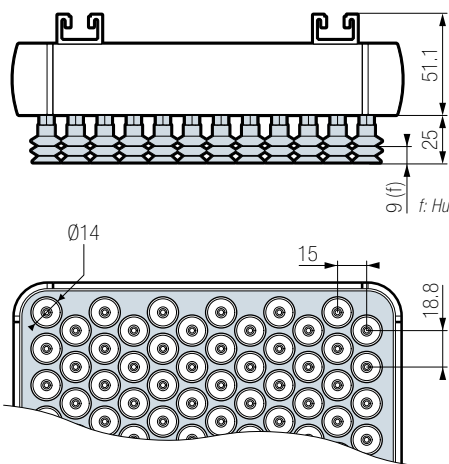
- MVG_X__VF
- Dämpfung: durch Silikonwerk (patentiert)
 - Messung: Bourdonrohr aus CuSn
 - Präzision: Kl. 2,5 ($\pm 2,5\%$ des maximalen Skalenwerts)
 - Gehäuse aus schwarzem ABS



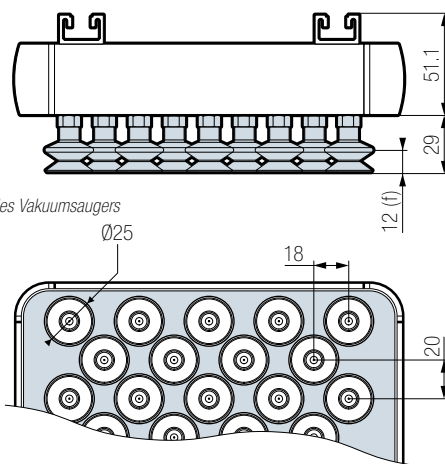
Auflagen und Merkmale

BAUREIHEN MVG MIT VAKUUMSAUGER-AUFLAGE

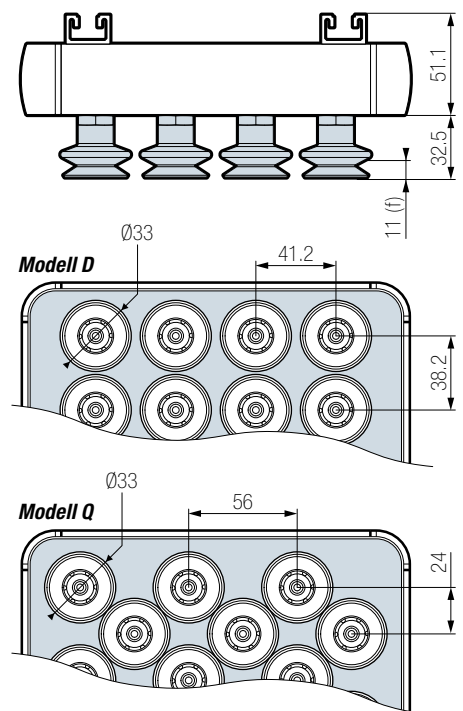
Vakuumsauger-Auflage Typ „Mini“



Vakuumsauger-Auflage Typ „Medium“

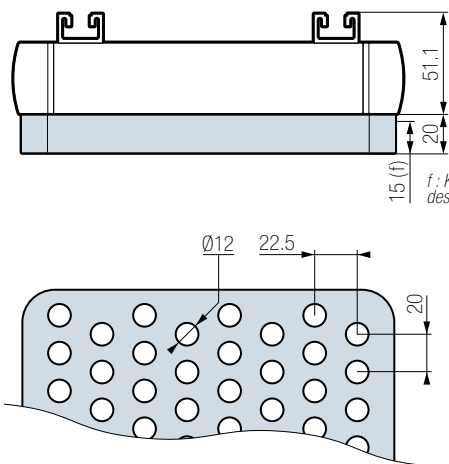


Vakuumsauger-Auflage Typ „Maxi“

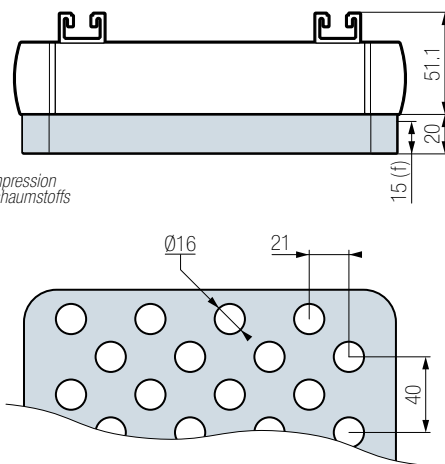


BAUREIHE MVG MIT SCHAUMSTOFF-AUFLAGE

Schaumstoff-Auflage Typ „Mini“



Schaumstoff-Auflage Typ „Maxi“

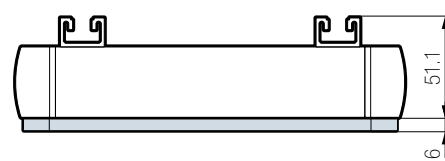


BAUREIHE MVG MIT „COVAL-FLEX“-AUFLAGE

„COVAL-Flex“-Auflage Stärke 3 mm

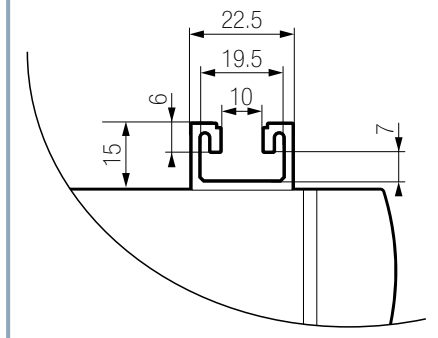


„COVAL-Flex“-Auflage Stärke 6 mm

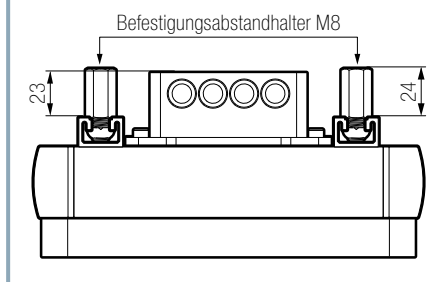


COVAL-flex

BEFESTIGUNGSSCHIENE





BAUREIHE MVG MIT CMSMVG-GENERATOR



MVG: Auswahl und

ART.-NR.
BESTEHEND AUS

MVG	1200	X	1000		D	
LÄNGE				BREITE		ANORDNUNG DER GREIFSTELLEN
Baulänge (mm): 150 bis 1200 mm	150 ... 1200		150 ... 1000	Baubreite (mm): 150 bis 1000 mm	Q Versetzt	
					D Gerade*	

* Nur verfügbar für Vakuumsauger-Auflage Typ «maxi» mit Vakuumsaugern Ø mindestens 26 mm.

BEISPIELE FÜR ZUSAMMENSETZTE ARTIKELNUMMERN:

MVG200X200QFSGO

Flächengreifer MVG, 200 x 200 mm, „versetzte“ Greifstellen, Schaumstoff-Auflage Typ „mini“ EPDM, ohne aufgebauten Vakuumerzeuger.



MVG400X200DVSA25JIE2SVO

Flächengreifer MVG, 400 x 200 mm, „gerade“ Greifstellen, Vakuumsauger-Auflage Typ „medium“, Vakuumsauger mit 1,5 Faltenbalg Ø 25 mm aus Naturkautschuk mit Düsenensätzen, 1 Vakuumejektor CMSMVG100 mit Steuerung NC und Abblasen NC, ohne Anzeige des Vakuumniveaus.



MVG1200X1000DVSA33JKGONVA

Flächengreifer MVG, 1200 x 1000 mm, „gerade“ Greifstellen, Vakuumsauger-Auflage Typ „maxi“, Vakuumsauger mit 1,5 Faltenbalg Ø 33 mm aus Naturkautschuk mit Düsenensätzen, ohne Vakuumerzeuger, mit Anzeige des Vakuumniveaus durch elektronischen Vakuumschalter mit Anzeige.



KUNDENSPEZIFISCHE MODELLE



In Ihrer Branche bestehen gelegentlich Betriebssituationen, bei welchen die in dieser Tabelle beschriebenen Modelle nicht perfekt geeignet sind.



COVAL hat für Sie maßgeschneiderte Lösungen, die auf Ihren Bedarf basieren und die spezifischen Funktionen (zum Beispiel Multizonen) abdecken. COVAL bietet Ihnen eine breite Palette an Vakuumsaugern mit einer umfassenden Auswahl an Formen, Durchmessern und Werkstoffen. Wir beraten Sie gerne.



Bestellung eines Flächengreifers

VSA33JK

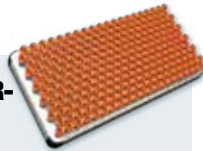
E3

S

VA

AUFLAGEN

VAKUUMSAUGER-AUFLAGE



VSP14BF	Vakuumsauger-Auflage Typ „mini“ Vakuumsauger 2,5 Faltenbalg Ø 14 mm aus Silikon 30 Shore mit Düseneinsätzen
VSA25JI	Vakuumsauger-Auflage Typ „medium“ Vakuumsauger 1,5 Faltenbalg Ø 25 mm aus Naturkautschuk mit Düseneinsätzen
VSA33JK	Vakuumsauger-Auflage Typ „maxi“ Vakuumsauger 1,5 Faltenbalg Ø 33 mm aus Naturkautschuk mit Düseneinsätzen
...	Siehe „Kundenspezifische Modelle“.

„SCHAUMSTOFF“-AUFLAGE



FS	Schaumstoff-Auflage Typ „mini“, EPDM
FB	Schaumstoff-Auflage Typ „maxi“, EPDM

„COVAL-FLEX“-AUFLAGE



COVAL-flex

Das COVAL-Team hilft Ihnen gerne bei der Auswahl Ihrer passenden „COVAL-FLEX“-Auflage weiter.

VAKUUMEJEKTOR

G0	Ohne Ejektor
E1	1 x CMSMVG50
E2	1 x CMSMVG100
E3	2 x CMSMVG100

STEUERUNG DES VAKUUMGENERATORS

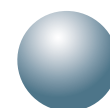
Ohne Steuerung	N
Steuerung Vakuum NC und Abblasen NC	S
Steuerung Vakuum NO und Abblasen NC	V

ANZEIGE DES VAKUUMNIVEAUS

VO	Ohne
VA	Elektronischer Vakuumschalter mit Anzeige
VF	Vakuummeter mit Nadel

ALLGEMEINE MERKMALE

- Druckluftversorgung für Flächengreifer MVG mit Ejektor CMSMVG:
 - gefilterte, nicht geölte Luft, 5 µm gemäß der Norm ISO 8573-1 Klasse 4
 - 1 Versorgung für Generator Typ E1 und E2 (Anschluss G1/4"-F)
 - 2 Anschlüsse für Generator Typ E3 (Anschluss G1/4"-F)
 - Optimaler Betriebsdruck: 6 bar (maximaler Druck: 8 Bar)
- Abblasen: Versorgungsdruck des Netzes
- Schutzart Ventil: IP 65
- Betriebstemperatur: 10 bis 60 °C
- Werkstoffe:
 - Flächengreifer: Aluminium, PA 6,6 15 % GF, Messing, rostfreier Stahl, Neopren
 - Ventil: PA 6,6 15 % GF, POM, PC 15 % GF, Messing, Aluminium, NBR
- Werkstoffe Schaumstoff-Auflage: EPDM
- Werkstoffe der Vakuumsauger-Auflagen:
 - Auflage Typ „mini“: Silikon 30 Shore
 - Auflagen Typ „medium“ oder „maxi“: Naturkautschuk 50 Shore



COVAL
vacuum managers

Unabhängiger mehrstufiger

Vorteile der Baureihe CMS

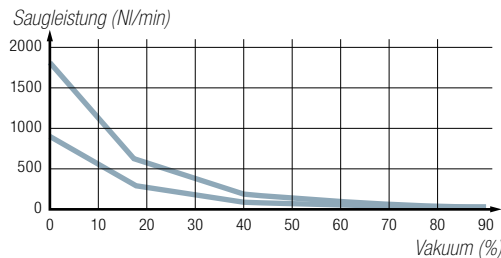
- Optionaler Einbau eines Elektromagnetventils zum Steuern des Vakuums und des Abblasen.
- M12-Anschlussstechnik.



Merkmale

Artikel-NR.	Verbrauch (NI/min)	Saugleistung (NI/min)	Max. Vakuum (%)	Masse (Kg)	Versorgungsdruck (bar)	Optimaler Druck (bar)	Schallpegel (dBA)
CMS90X50...	190	900	85	1	5-7	6	65
CMS90X100...	380	1800	85	1	5-7	6	65

Leistungen

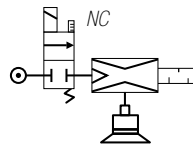


Werkstoffe

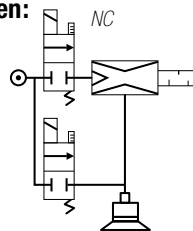
- Basiskörper: PA 6 mit Glasfaserfüllung.
- Ventilkörper: PA 6 mit Glasfaserfüllung.
- Schalldämpfer: Aluminium mit Innenelement aus Filz.
- Schrauben: verzinkter Stahl.
- Innenteile: Messing, Aluminium.
- Dichtungen: NBR.
- Membran: NBR.

Steuerung

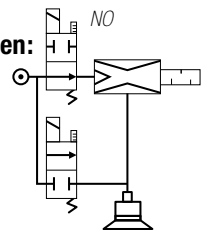
- **Option R**
Vakuumsteuerung NC ohne Abblasen:
CMS90X_RV
- Ein einziges Steuersignal.
- Vakuumsteuerventil NC



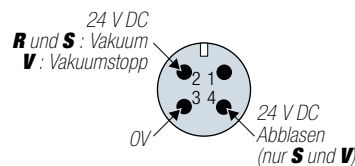
- **Option S**
Vakuumsteuerung NC mit gesteuertem Abblasen:
CMS90X_SV
- 2 Steuersignale.
- Vakuumsteuerventil NC.
- Steuerung des Abblasens durch externes Signal (Steuerventil NC)



- **Option V**
Vakuumsteuerung NO mit gesteuertem Abblasen:
CMS90X_VV
- 2 Steuersignale.
- Vakuumsteuerventil NO.
- Abblasen gesteuert durch externes Signal (Steuerventil NC).



■ M12 ELEKTRISCHE ANSCHLÜSSE



■ ELEKTRISCHE MERKMALE

- Steuerspannung: 24 V DC (reguliert) $\pm 10\%$.
- Aufgenommener Strom: 30 mA (0,7 W) Vakuum oder Abblasen.
- Maximale Betriebsfrequenz: 2 Hz
- Anzahl der Betätigungen: 10.000.000 Zyklen

Option CMS90X_VF Vakuummeter mit Nadel

- Dämpfung: durch Silikonwerk (patentiert).
- Messung: Bourdonrohr aus CuSn.
- Präzision: Kl. 2,5 ($\pm 2,5\%$ des Höchstwerts der Skala).
- Gehäuse aus schwarzem ABS.



Mit ihren mehrstufigen Vakuumejektoren der Baureihe **CMS**, bietet **COVAL** eine Lösung, die auf Ihre Anwendungen angepasst ist, die einen hohen Saugdurchsatz erfordern. Zum Beispiel das Entleeren von grossvolumigen Behältern oder die Handhabung poröser Teile.

Dank ihrer Merkmale, sind die mehrstufigen Vakuumgeneratoren der Baureihe **CMS** perfekt für die dezentrale Versorgung der Flächengreifer geeignet.

Vakuumejektor Baureihe CMS

Zum Bestellen:

CMS 90 X 100 R VF

VAKUUMRATE	SAUGLEISTUNG	STEUERUNG EJEKTOR	KONTROLLE
90 % 90	50 900 NI/mn 100 1800 NI/mn	N Ohne Steuerung R Steuerung Vakuum NC S Steuerung Vakuum NC und Abblasen NC V Steuerung Vakuum NO und Abblasen NC	VO Ohne VF Vakuummeter

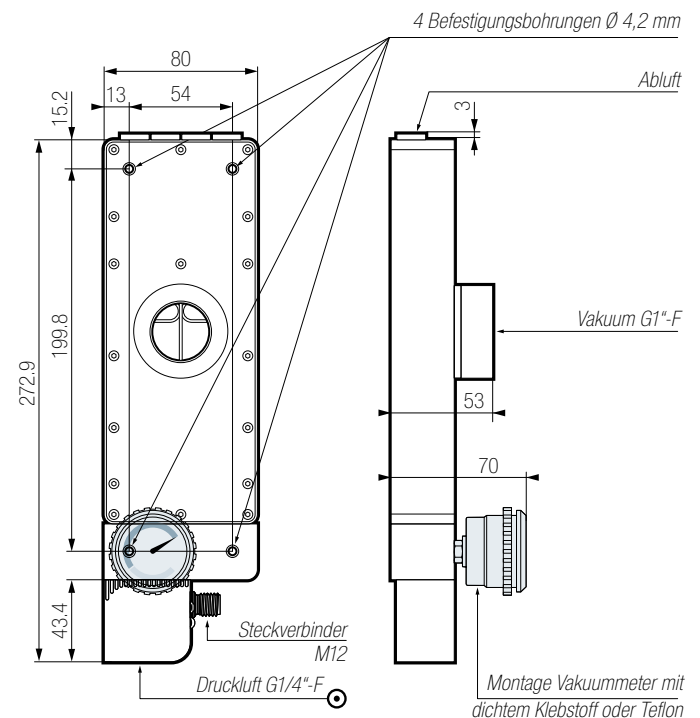
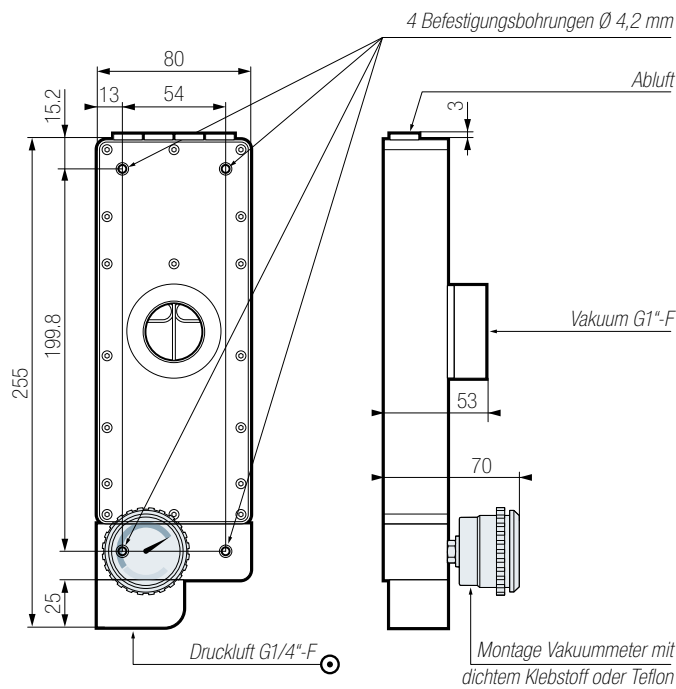
BEISPIEL EINER ARTIKEL-NR.
CMS90X 100 R VF

(Mehrstufiger Vakuumejektor 90 % maximales Vakuum, 1800 NI/Min. Saugleistung, mit Vakuumsteuerventil in Version NC und Vakuummeter mit Nadel).

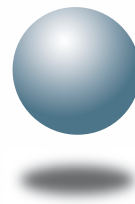
Flächenbedarf

■ **CMS OHNE STEUERVENTIL:**
- CMS90X_ **N** **V** _

■ **CMS MIT STEUERVENTIL:**
- CMS90X_ **R** **V** _
- CMS90X_ **S** **V** _
- CMS90X_ **V** **V** _



COVAL
vacuum managers



COVAL
vacuum managers

vacuum
components



Ihr **TECHNISCHER PARTNER WELTWEIT**

Die Firma COVAL SAS hat Ihren Firmensitz in Südfrankreich und entwickelt und vertreibt weltweit Hochleistungs-Vakuumkomponenten und -systeme für industrielle Anwendungen.

COVAL ist ISO 9001: V2015 zertifiziert und liefert weltweit innovative Produkte im Bereich der Vakuumhandhabung. Unsere optimalen Komponenten, die intelligente und zuverlässige Funktionen beinhalten, sind an Ihren individuellen Bedarf ausgerichtet. Wir liefern Handhabungstechnik, die Ihre Produktion sichert und verbessert.

Bestärkt durch unseren Sinn für Innovation und unseren technischen Vorsprung gilt das COVAL-Team heute als Experte in der Entwicklung individueller, zuverlässiger, sparsamer und besonders produktiver Lösungen.

COVAL hat Referenzen in den wichtigsten Industriebereichen (Verpackung, Automobil, Kunststoff, Luftfahrt usw.) in denen die Vakuumhandhabung maßgebend für Effizienz und Produktivität ist.

Wir vertreiben unsere Produkte und Service-Leistungen in ganz Europa sowie in Nord- und Südamerika durch unsere Filialen und unser Vertriebsnetz. Wir stehen unseren Kunden jederzeit zur Verfügung und unterstützen die Installation unserer Lösungen mit einem regelmäßigen Service.

Für Anfragen aus Australien, Afrika und Asien kontaktieren Sie bitte unseren Firmensitz in Frankreich.

Vertrieb:



Qualitätsmanagementsysteme

COVAL VakuumTechnik GmbH
Kirchentellinsfurter Str. 59
D-72827 Wannweil

Fon: +49 (0)7121 7999-250
Fax: +49 (0)7121 7999-249

www.coval.com